

## ОПРЕСНИТЕЛИ

### SAILOR COMPACT

Полностью автоматизированная установка обратноосмотического опреснения, выполненная в компактном корпусе из нержавеющей стали.

Также доступны конфигурации Slim и MD – компоненты опреснителя могут устанавливаться отдельно от блока управления.

#### Преимущества:

- Автоматическая регулировка давления
- Электронная панель управления TINY 2 позволяет очень просто контролировать все функции
- Не требуется оператор
- Опреснитель может также работать в ручном режиме
- Автоматическая очистка мембран по окончании работы
- Легкие, устойчивые к высокому давлению сосуды блока опреснения покрыты карбоновым волокном, сертифицированы по TUV
- Бесшумная работа



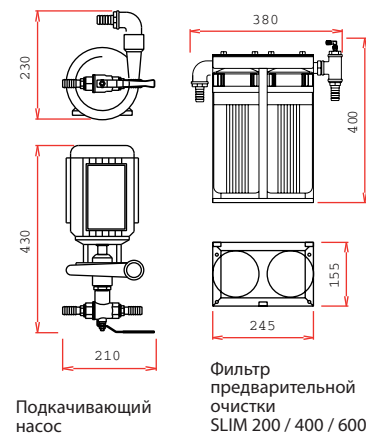
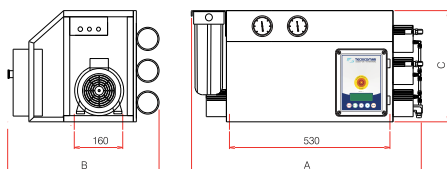
Опционально установки могут комплектоваться панелью управления с сенсорным экраном 4,3", так же возможно управление штатным бортовым компьютером судна (на базе ПК), или с помощью GPS или SAT link.

Полный перечень доступных аксессуаров можно посмотреть на странице 307.

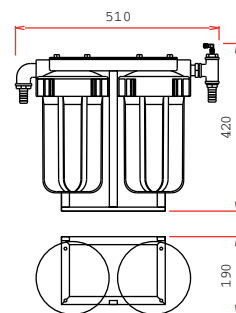
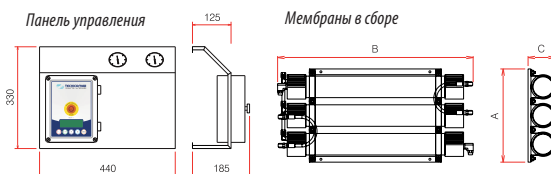
Идеально для:



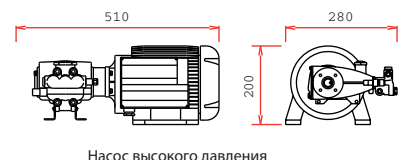
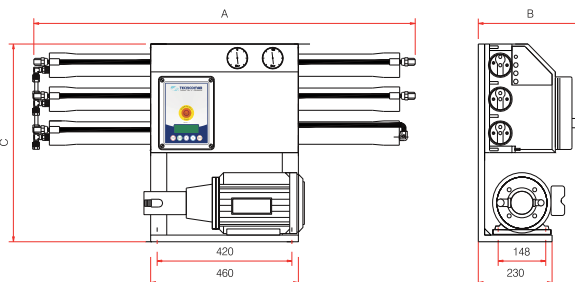
### Sailor compact



### Sailor Slim



### Sailor MD



Модель	Производ. [л/ч]	Производ. [л/день]	Напряжение [В] частота [Гц] мощность [кВт]*	Габаритные размеры [мм]			Вес [кг]	Габаритные размеры [мм]			Вес [кг]	Габариты мембран в сборе [мм]			Артикул Compact	Артикул Slim	Артикул MD
				Sailor Compact				Sailor MD				A	B	C			
				A	B	C		A	B	C							
SAILOR 200	35	840	230 – 50 – 1,5	750	520	360	49	680	310	600	48	150	680	950	22.TC001.1503	22.TC002.1503	22.TC003.1503
SAILOR 400	70	1680					52	680	310	600	50	240	680	950	22.TC001.1507	22.TC002.1507	22.TC003.1507
SAILOR 600	100	2280					55	680	310	600	52	340	680	950	22.TC001.1510	22.TC002.1510	22.TC003.1510
SAILOR 1000	160	3840	230 – 50 – 1,8	1170			64	1170	310	600	62	240	1170	950	22.TC001.1516	22.TC002.1516	22.TC003.1516
SAILOR 1500	220	5280					68	1170	310	600	66	340	1170	950	22.TC001.1522	22.TC002.1522	22.TC003.1522

\*Одна фаза / другие напряжения и частоты доступны по запросу

## MINIMAR PLUS

Полностью автоматизированная компактная установка обратноосмотического опреснения, с низким потреблением мощности (потребляемый ток 4,5 А). Корпус из нержавеющей стали.

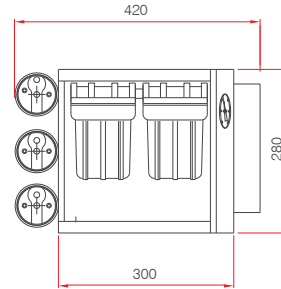
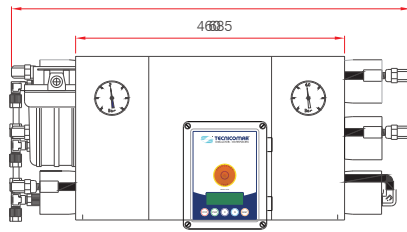
Идеально для:



### Преимущества:

- Автоматическая регулировка давления
- Электронная панель управления TINY 2 позволяет очень просто контролировать все функции
- Не требуется оператор
- Опреснитель может также работать в ручном режиме
- Автоматическая очистка мембран по окончании работы
- Легкие, устойчивые к высокому давлению сосуды блока опреснения покрыты карбоновым волокном, сертифицированы по TUV
- Бесшумная работа

## Minimar Plus

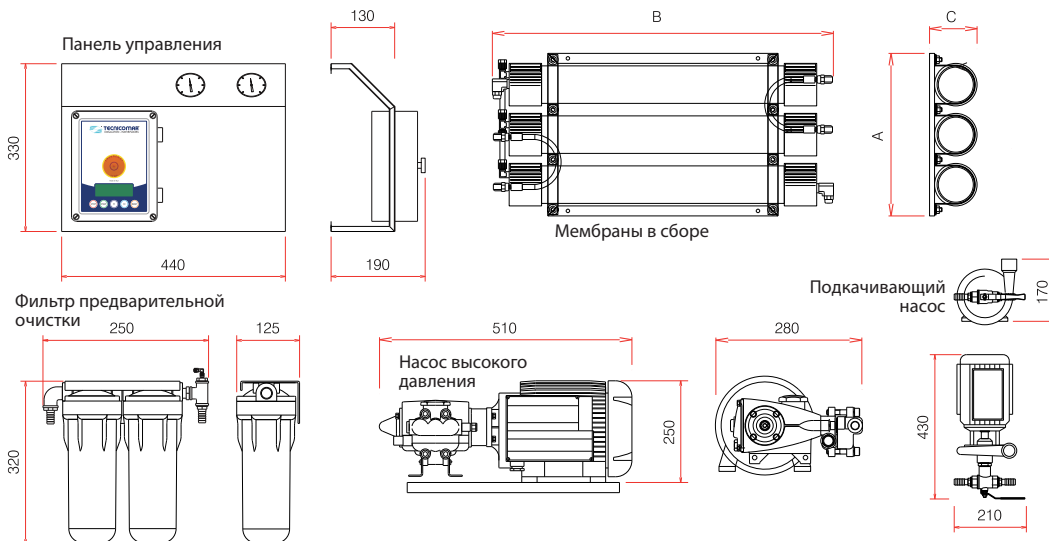


## Minimar Plus Slim



Опционально установки могут комплектоваться панелью управления с сенсорным экраном 4,3", также возможно управление штатным бортовым компьютером судна (на базе ПК), или с помощью GPS или SAT link.

Полный перечень доступных аксессуаров можно посмотреть на странице 307.



optional:  
**GSM & SAT LINK**



Модель	Производительность [л/ч]	Производительность [л/день]	Напряжение [В], частота [Гц] *	Габаритные размеры [мм]			Вес [кг]	Артикул
				A	B	C		
MINIMAR PLUS 400	70	1680	230 – 50 – 4,5	685	420	280	39	22.TC004.1507
MINIMAR PLUS 600	100	2400		685	420	280	45	22.TC004.1510
MINIMAR PLUS 400 Slim	70	1680		228	670	95	35	22.TC005.1507
MINIMAR PLUS 600 Slim	100	2400		331	670	95	41	22.TC005.1510

\*Другие напряжения и частоты доступны по запросу.

## SAILOR SPECIAL COMPACT

Полностью автоматизированная установка обратноосмотического опреснения высокой производительности, выполненная в корпусе из нержавеющей стали. Идеально подходит для суперяхт и больших судов.

Идеально для:



### Преимущества:

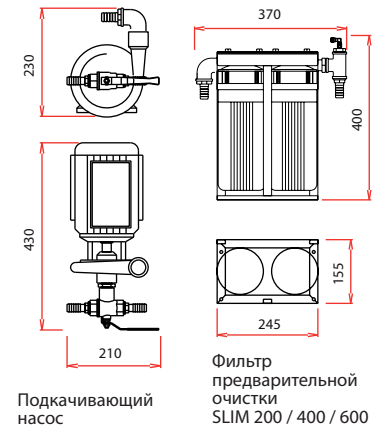
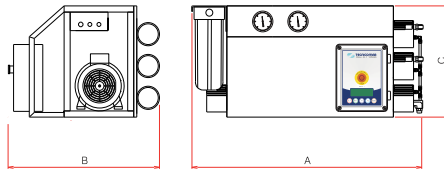
- Автоматическая регулировка давления
- Электронная панель управления MICROMAR 2 позволяет очень просто контролировать все функции
- Не требуется оператор
- Возможен ручной режим работы
- Автоматическая очистка мембран по окончании работы
- Легкие, устойчивые к высокому давлению сосуды блока опреснения покрыты армированным стекловолокном, сертифицированы по TUV
- Бесшумная работа



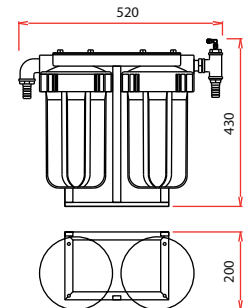
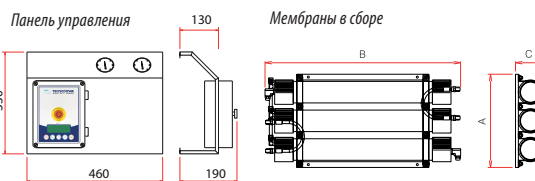
Опционально установки могут комплектоваться панелью управления с сенсорным экраном 4,3", так же возможно управление штатным бортовым компьютером судна (на базе ПК), или с помощью GPS или SAT link.

Полный перечень доступных аксессуаров можно посмотреть на странице 307.

## Sailor Special Compact

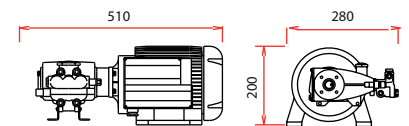
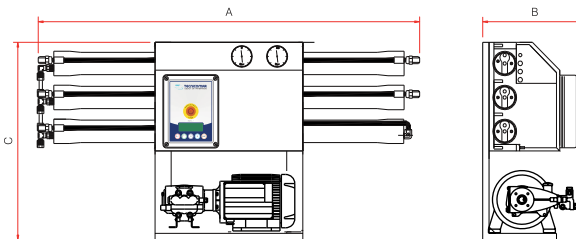


## Sailor Special Slim



Фильтр предварительной очистки SLIM 1000 / 1500 / 2000

## Sailor Special MD



Насос высокого давления

Модель	Производ. [л/ч]	Производ. [л/день]	Напряжение [В] частота [Гц] мощность [кВт]*	Габаритные размеры [мм]			Вес [кг]	Габаритные размеры [мм]			Вес [кг]	Габариты мембран в сборе [мм]			Артикул Compact S	Артикул Slim S	Артикул MD S
				Sailor Compact S				Sailor MD				A	B	C			
				A	B	C		A	B	C							
2/21	100	2.400	230 – 50 – 1,5	750	520	360	52	680	310	600	50	240	950	22.TC006.1516	22.TC007.1516	22.TC008.1516	
3/21	160	3.840	55				680	52			340	22.TC006.1525		22.TC007.1525	22.TC008.1525		
2/40	250	6.000	230 – 50 – 1,8	1170	600	600	64	1170	310	600	62	240	950	22.TC006.1535	22.TC007.1535	22.TC008.1535	
3/40	350	8.400					66				340	22.TC006.1560		22.TC007.1560	22.TC008.1560		
2/44	600	14.400	400 – 50 – 4	1270	600	600	68	1170	310	600	95	-	-	22.TC006.1580	22.TC007.1580	22.TC008.1580	
3/44	800	19.200	400 – 50 – 2,5				600				110	-		-	22.TC001.1522	22.TC002.1522	22.TC003.1522

\*Другие напряжения и частоты доступны по запросу.

ACCESSORIES

- Дополнительные опции
- В стандартной комплектации

Опции для опреснителей - по запросу



4.3" сенсорный экран



Дистанционное управление с компьютера



Выносная панель управления (проводная)



Управление с помощью модулей GSM или SAT



Фильтр промывки мембран



Фильтр-сепаратор (вода-масло)



Очистительный, дозирующий насос



У/ф антибактериальная система



Водосмягчающая установка



Гидроциклический фильтр (удаляет песок, осадок)



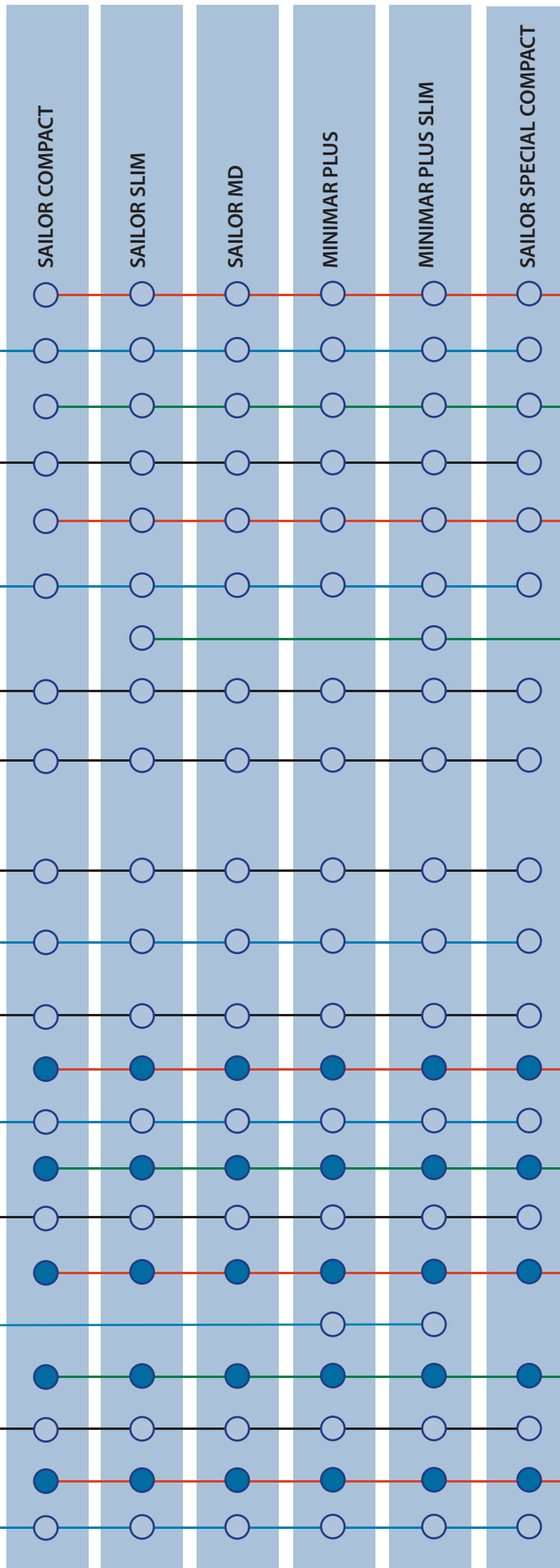
Инвертор 12-24 V d.c. / 230V a.c.



Фильтры



Насос высокого давления (безмасляный)



Фильтр песка



Набор для обслуживания



Комплект для мытья и хранения мембран

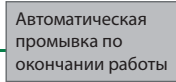


Насос высокого давления с электромагнитной муфтой

Стандартное оборудование:



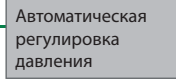
Монтажный комплект подкачивающего насоса



Автоматическая промывка по окончании работы



Фильтры предварительной очистки



Автоматическая регулировка давления



Подкачивающий насос

Принадлежности к опреснителям

## УСТАНОВКА ОЧИСТКИ СТОЧНЫХ ВОД

### ECOMAR

Идеально для:



Позволяет обрабатывать и спускать за борт дезинфицированные сточные воды в соответствии с международными нормами.

Устройство не нуждается в управлении, достаточно всего лишь запустить его в авторежим. ECOMar выполнен из полипропилена и установлен на стальной раме.

#### Преимущества:

- Не загрязняет окружающую среду: дезинфицирующая жидкость не выделяет токсичных веществ
- Прост в использовании: полностью автоматизирован, при необходимости возможно ручное управление.
- Компактен: разработан специально для небольших машинных отделений
- Может работать при 24В и 230/400 В.

optional:  
**GSM & SAT LINK**

PRESSURE REGULATION  
**AUTOMATIC STANDARD**



ECOMar 6

ECOMar 8

ECOMar 16

ECOMar 24

ECOMar 50

Технические характеристики	ECOMar 6	ECOMar 8	ECOMar 16	ECOMar 24	ECOMar 50
Производительность [литры/день]	2300	4000	6000	10000	21000
Количество рабочих циклов в час	4				
Напряжение питания [В]	24 / 230 / 400				
Потребляемая мощность [кВт]	0,35 / 0,75		1,1 / 1,5		1,5
Максимальное потребление тока [А (В)]	18 (24)	9 (24)	-	-	-
	3,5 (230)	5 (230)	7 (230)		
	2 (400)	1,8 (400)	4,5 (400)		
Общий объем [литры]	81	127	160	248	483
Объем сточных вод [литры]	34	53	67	108	241
Объем морской воды [литры]	47	74	93	140	242
Объем очищенной воды за цикл [литры]	58	91	115	180	365
Размеры центрального блока [мм]	500 x 500 x 680	730 x 510 x 685	770 x 585 x 710	970 x 720 x 720	1230 x 820 x 805
Вес центрального блока [кг]	30	40	70	80	120
Артикул 24 В	22.TC009.0602	22.TC010.0602	-	-	-
Артикул 230 В	22.TC009.0623	22.TC010.0623	22.TC011.0623	22.TC012.0623	-
Артикул 400 В	22.TC009.0640	22.TC010.0640	22.TC011.0640	22.TC012.0640	22.TC013.0640

### ДОПОЛНИТЕЛЬНЫЕ ОПЦИИ



Установка может управляться штатным бортовым компьютером судна или с помощью GPS или SAT link.



насос-дозатор дезинфицирующей жидкости



Панель контроля бака переработки



насос-измельчитель



Насос морской воды



Датчики уровня сточных вод